

RANCANG BANGUN APLIKASI KUIS INTERAKTIF ONLINE MENGUNAKAN METODE FISHER YATES BERBASIS ANDROID

M AGUS SETIAWAN¹, KHAIRIL ANAM²

Teknik Informatika, Fakultas Teknik
Universitas Maarif Hasyim Latif, Sidoarjo, Indonesia
e-mail : ¹agusadi825@gmail.com, ²khairil_anam@dosen.umaha.ac.id

ABSTRAK

Perkembangan teknologi yang begitu pesat telah membawa dampak positif dalam dunia pendidikan, salah satunya yaitu dihasilkannya media-media pembelajaran yang dianggap lebih menunjang dan efektif untuk kegiatan pembelajaran. Salah satu media pembelajaran yang bisa dipakai adalah *Game Kuis Interaktif*. *Game Kuis Interaktif* merupakan salah satu media penunjang pembelajaran yang berisi materi pelajaran dalam bentuk soal-soal latihan. *Game Kuis Interaktif* ini memungkinkan peserta didik untuk meningkatkan pemahaman akan materi pelajaran. Dalam penggunaannya diperlukan perangkat lain untuk menjalankannya seperti *Komputer*, *Android*, maupun *Web Browser*. *Android* adalah sebuah sistem operasi untuk perangkat mobile berbasis linux yang mencakup sistem operasi, *middleware*, dan aplikasi. Di dunia ini terdapat dua jenis distributor Sistem Operasi *Android*. Pertama yang mendapat dukungan penuh dari Google atau *Google Mail Services* (GSM) dan kedua adalah yang benar-benar bebas distribusinya tanpa dukungan langsung Google atau dikenal sebagai *Open Handset Distribution* (OHD). Pada saat ini kebanyakan vendor-vendor smartphone sudah memproduksi smartphone berbasis android, antara lain HTC, Motorola, Samsung, LG, Sony Ericsson, Acer, Nexus, Nexian, IMO, dan masih banyak lagi vendor smartphone di dunia yang memproduksi android.

Kata kunci: android, *fisher yates* kuis, *game* kuis, kuis interaktif, pengacakan soal kuis

PENDAHULUAN

Pembelajaran berbasis *Game Kuis Interaktif* dalam dunia pendidikan, meningkatkan proses belajar mengajar, baik secara *online* atau *offline*. Peserta didik yang ingin menggunakan game kuis interaktif harus mempunyai *file media* tersebut, atau pada perangkat *Android* telah tersedia game kuis interaktif tersebut. Game kuis interaktif pada *Android*, menggunakan *touchscreen* atau menggesekkan layar sebagai perangkat interaksi antara pengguna dan media.

Fungsi game kuis interaktif melibatkan beberapa panca indera, seperti telinga, mata dan tangan, sehingga daya imajinasi, kreativitas dan emosi peserta didik berkembang ke arah yang lebih baik. Materi yang disampaikan oleh pengajar dapat lebih diingat oleh peserta didik karena mereka terlibat langsung dalam proses belajar. Dengan multimedia interaktif khususnya dalam bentuk kuis, dapat menghemat penggunaan kertas cetak yang biasa guru berikan ketika peserta didik diberikan soal atau tes. Selain itu peserta didik secara mandiri terlibat langsung dalam pengerjaan soal.

METODE PENELITIAN

Analisis Kebutuhan Fungsional

Analisis kebutuhan fungsional yaitu menganalisa jenis kebutuhan berisi proses-proses apa saja yang nantinya dilakukan oleh sistem. Kebutuhan fungsional berisi informasi apa saja yang harus ada dan dihasilkan oleh sistem.

Analisis Kebutuhan ini dimaksudkan untuk mengetahui adanya kebutuhan program latihan menggunakan game kuis interaktif. Analisis kebutuhan program ini juga meliputi akan adanya ilustrasi animatif, pembelajaran yang dinamis, dan media game kuis interaktif.

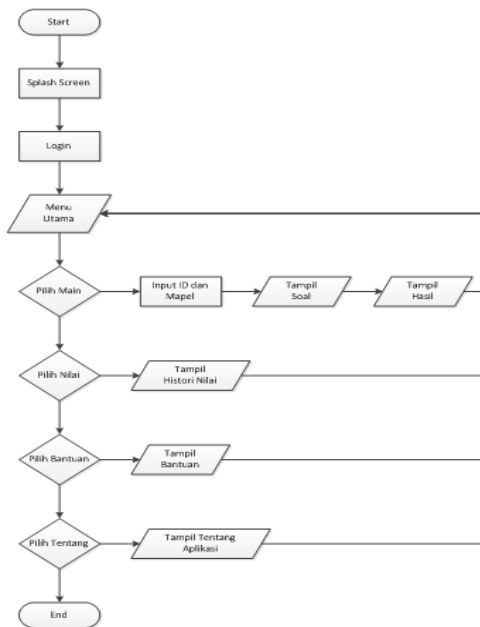
Perancangan Sistem

Analisa perancangan sistem Game Kuis Interaktif Online Berbasis *Android* memiliki beberapa keunggulan serta perbedaan dari sistem yang berjalan saat ini. Sistem yang digunakan sangat ringan dan tidak memakan kuota yang banyak, lebih mudah digunakan, waktu yang tersedia lebih fleksibel serta bahan ajar dapat tepat waktu dan dapat diselesaikan sesuai dengan rencana.

Pada tahap ini gambar 1 menjelaskan alur proses interaksi pengguna dengan sistem di dalam permainan kuis. Berikut di bawah ini merupakan penjelasan proses-proses yang terjadi :

1. buka aplikasi kuis
2. masuk menggunakan nomor telepon yang aktif
3. ketika sudah di main menu, pilih mainkan untuk memulai kuis.

4. masukkan id soal yang diberikan pengajar.
5. silahkan kerjakan soal.
6. jika sudah selesai mengerjakan pertanyaan tetapi waktu belum selesai, anda bisa melangsungkan ke pertanyaan berikutnya dengan menekan tombol selanjutnya.
7. ketika sudah menyelesaikan semua pertanyaan, maka hasil akan secara otomatis dihitung dan ditampilkan di halaman akhir (*result*).
8. untuk melihat histori nilai anda, pilih menu data pada main menu
9. untuk melihat aturan atau tata cara penggunaan aplikasi, anda dapat memilih menu bantuan



Gambar 1. Alur permainan game kuis

Perancangan Basis Data

Perancangan basis data bertujuan untuk diperolehnya basis data yang lebih baik, dalam penggunaan ruang penyimpanan, cepat dalam pengaksesan dan mudah dalam memanipulasi data serta bebas dari redudansi data. Terkait dengan sistem game kuis interaktif online berbasis android, Diperlukan penyimpanan untuk menyimpan data-data untuk memproses jalannya sistem. Adapun gambar 2 adalah perancangan *Entity Relationship Diagram (ERD)*.

HASIL DAN PEMBAHASAN

Pembahasan Pada Aplikasi Pengguna Kuis

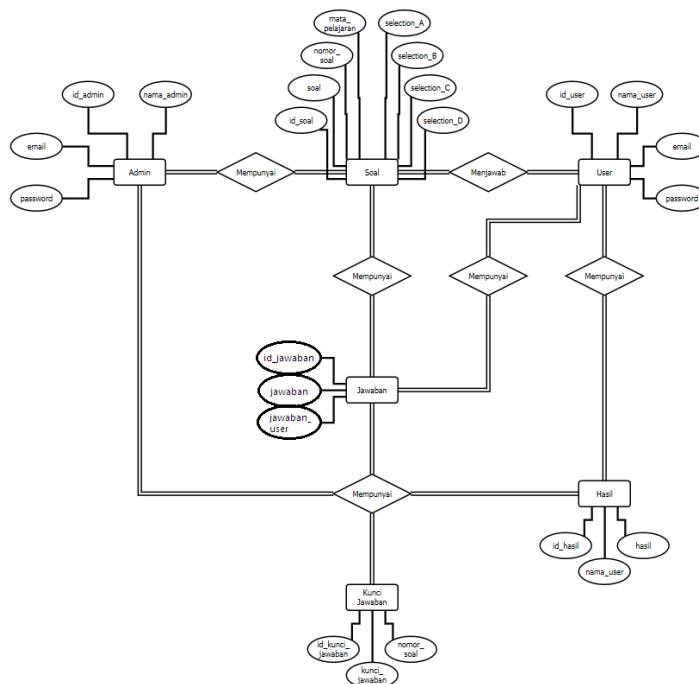
Pada menu utama pengguna mempunyai 6 fungsi, yaitu :

1. Mainkan : digunakan untuk memainkan kuis secara online bersama-sama
2. Percobaan : digunakan untuk mencoba mengerjakan soal yang sudah disiapkan penulis
3. Data : digunakan untuk melihat histori nilai
4. Bantuan : digunakan untuk melihat tata cara bermain kuis
5. Setelan : digunakan untuk merubah akun dan setelan pada pengerjakan soal
6. Tentang : digunakan untuk melihat data penulis

Pembahasan Pada Aplikasi Penguji

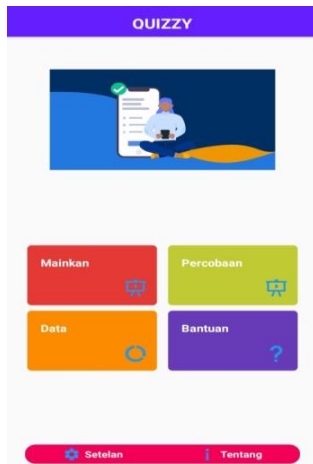
Pada tampilan menu utama penguji terdapat 4 fungsi, yaitu :

1. Upload kuis : digunakan untuk membuat soal untuk pengguna



Gambar 2. Perancangan basis data kuis

2. Data saya : digunakan untuk melihat histori nilai dan soal
3. Setelan akun : digunakan untuk mengubah identitas
4. Tentang aplikasi : digunakan untuk melihat data penulis



Gambar 3 Tampilan menu utama pengguna



Gambar 4 Tampilan menu utama penguji

Pengujian Black Box Aplikasi

Pengujian aplikasi menggunakan metode black box. Pengujian black box adalah pengujian yang didasarkan pada detail aplikasi seperti tampilan aplikasi, fungsi-fungsi yang ada pada aplikasi dan keseluruhan proses seperti yang diinginkan. Pengujian dapat dilihat pada Tabel 1, Tabel 2, Tabel 3, dan Tabel 4.

Pengujian Terhadap Perhitungan Skor Kuis

Pengujian Perhitungan Skor Kuis berfungsi untuk menghitung nilai dari jawaban pengguna. Adapun rumus yang digunakan adalah sebagai berikut :

$$Nilai = \frac{100}{Jumlah\ soal} \times Benar \quad (1)$$

PENUTUP

Kegiatan belajar siswa akan tidak menimbulkan rasa bosan dengan metode kuis interaktif. Kegiatan belajar menjadi lebih praktis dibandingkan dengan pembelajaran secara langsung.

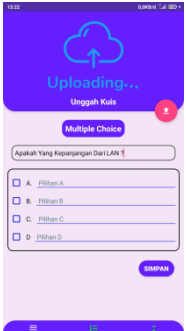
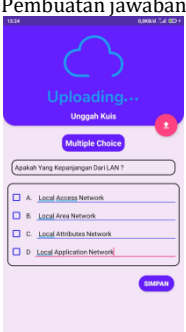

Siswa dapat belajar di mana saja dan kapan saja. Siswa akan lebih mengurangi waktu bermain *game*, karena pada kuis interaktif terdapat 3 fitur cara bermain, sehingga siswa tidak merasa bosan saat mengerjakan.

Guru lebih efisien terhadap pemberian tugas ataupun ujian, dikarenakan kuis interaktif tidak menggunakan kertas untuk mengerjakan. Guru lebih mudah untuk menyampaikan tugas karena kuis interaktif dilengkapi dengan *dynamic link* yang mempermudah dalam pembagian tugas ataupun ujian.

Tabel 1. Pengujian aplikasi pengguna

No	Menu yang diuji	Yang diharapkan	Hasil	Kesimpulan
1	Klik tombol masuk pada <i>login activity</i>	Menampilkan verifikasi <i>activity</i>	Sesuai keinginan	Sukses
2	Klik tombol masuk pada verifikasi <i>activity</i>	Menampilkan identitas <i>activity</i>	Sesuai keinginan	Sukses
3	Klik tombol simpan pada identitas <i>activity</i>	Menampilkan menu utama <i>activity</i>	Sesuai keinginan	Sukses
4	Klik tombol mainkan pada menu utama	Menampilkan menu mainkan <i>activity</i>	Sesuai keinginan	Sukses
5	Klik tombol percobaan pada menu utama	Menampilkan menu percobaan <i>activity</i>	Sesuai keinginan	Sukses
6	Klik tombol data pada menu utama	Menampilkan menu data <i>activity</i>	Sesuai keinginan	Sukses
7	Klik tombol bantuan pada menu utama	Menampilkan menu bantuan <i>activity</i>	Sesuai keinginan	Sukses
8	Klik tombol setelan pada menu utama	Menampilkan menu setelan <i>activity</i>	Sesuai keinginan	Sukses
9	Klik tombol tentang pada menu utama	Menampilkan menu tentang <i>activity</i>	Sesuai keinginan	Sukses
10	Klik tombol mulai kuis pada menu mainkan	Menampilkan proses <i>activity</i>	Sesuai keinginan	Sukses
11	Klik item kategori pada menu percobaan	Menampilkan proses <i>activity</i>	Sesuai keinginan	Sukses
12	Klik item pada menu data	Menampilkan detail data	Sesuai keinginan	Sukses
13	Klik item pada menu bantuan	Menampilkan rincian bantuan	Sesuai keinginan	Sukses
14	Klik tombol ubah profil pada menu setelan	Menampilkan menu identitas <i>activity</i>	Sesuai keinginan	Sukses
15	Klik pilihan bahasa suara pada menu setelan	Menampilkan pilihan bahasa	Sesuai keinginan	Sukses
16	Klik <i>switch</i> getar pada menu setelan	Mengaktifkan getar pada proses <i>activity</i>	Sesuai keinginan	Sukses
17	Klik menu hapus akun pada setelan	Menampilkan <i>login activity</i>	Sesuai keinginan	Sukses
18	Klik radio button pada proses <i>activity</i>	Memilih jawaban pada proses <i>activity</i>	Sesuai keinginan	Sukses
19	Klik tombol selanjutnya pada proses <i>activity</i>	Menampilkan soal selanjutnya	Sesuai keinginan	Sukses
20	Klik tombol benar / salah pada proses <i>activity</i>	Memilih pilihan jawaban	Sesuai keinginan	Sukses
21	Menyusun kata pada proses <i>activity</i>	Menggeser urutan kata	Sesuai keinginan	Sukses
22	Klik tombol selesai pada hasil <i>activity</i>	Menampilkan menu utama	Sesuai keinginan	Sukses

Tabel 2. Pengujian pembuatan soal pilihan ganda aplikasi penguji

No	Kondisi	Pengujian	Keterangan
1		Sesuai harapan	Sukses
2		Sesuai harapan	Sukses
3		Sesuai harapan	Sukses

Tabel 3. Pengujian pembuatan soal susun kata aplikasi penguji

No	Kondisi	Pengujian	Keterangan
1		Sesuai harapan	Sukses
2		Sesuai harapan	Sukses
3		Sesuai harapan	Sukses

Pembuatan kuis tidak menggunakan unsur gambar, dikarenakan Text-To-Speech tidak mengenali tulisan pada gambar. Pengguna diwajibkan mengisi nama atau identitas untuk digunakan kata kunci pada database

DAFTAR PUSTAKA

[1] A. Chugh, "Android RecyclerView Drag and Drop," 2008. [Online]. Available: <https://www.journaldev.com/23208/android-recyclerview-drag-and-drop>. [Accessed: 25-Feb-2019].

[2] C. F. V. Zian, "EKSPLORASI GAMEPLAY PADA PERMAINAN THE SIMS 3 KARIR." Fakultas Teknik Unpas, 2015.

[3] A. N. Fauzy, "Kamus Obat Berbasis Android Medicine's Dictionary Android Based." UNIVERSITAS MUHAMMADIYAH

PURWOKERTO, 2014.

[4] GeeksforGeeks, "Shuffle a given array using Fisher-Yates shuffle Algorithm," 2017. [Online]. Available: <https://www.geeksforgeeks.org/shuffle-a-given-array-using-fisher-yates-shuffle-algorithm/>. [Accessed: 25-Feb-2019].

[5] Google Developers, "Dokumentasi | Firebase," 2020. [Online]. Available: <https://firebase.google.com/docs>. [Accessed: 25-Feb-2020].

[6] M. A. Hasan, S. Supriadi, and Z. Zamzami, "Implementasi Algoritma Fisher-Yates Untuk Mengacak Soal Ujian Online Penerimaan Mahasiswa Baru (Studi Kasus: Universitas Lancang Kuning Riau)," *J. Nas. Teknol. dan Sist. Inf.*, vol. 3, no. 2, pp. 291-298, Sep. 2017.

[7] K. Anam and M. Choifin, "IMPLEMENTASI MODEL FOUR-D (4D) UNTUK PEMBELAJARAN APLIKASI MULTIPLATFORM PENGGOLONGAN

HEWAN BERDASARKAN MAKANANNYA,” *Tek. Eng. Sains J.*, vol. 1, no. 2, p. 111, Dec. 2017.

[8] P. Kurniawati, “Pengujian Sistem. Pengujian sistem adalah pengujian...,” 2018. [Online]. Available: <https://medium.com/skyshidigital/pengujian-sistem-52940ee98c77>. [Accessed: 25-Feb-2019].

[9] Mahmudin and D. Sujana, “Analisa Perancangan Sistem Quiz Online Berbasis Web Pada SMA Arif Rahman Hakim Kota Tangerang Selatan,” *UNISTEK*, vol. 5, no. 2, pp. 1–9, Aug. 2018.

[10] MateriDosen, “Use Case Diagram, Lengkap Studi Kasus dan Contoh Use Case,” 2017. [Online]. Available: <https://www.materidosen.com/2017/04/use-case-diagram-lengkap-studi-kasus.html>. [Accessed: 25-Feb-2019].

[11] M. Rayhan, “Berbagi Pengalaman Menggunakan Firebase dalam membantu pengembangan Android Apps,” 2016. [Online]. Available: <https://md-ray.medium.com/berbagi-pengalaman-menggunakan-firebase-dalam-membantu-pengembangan-android-apps-42421cf15a20>. [Accessed: 25-Feb-2019].

[12] T. Hartono, “Entity Relationship Diagram (ERD): Apa dan Bagaimana Cara Membuatnya?,” 2019. [Online]. Available: <https://www.dewaweb.com/blog/entity-relationship-diagram/>. [Accessed: 25-Feb-2020].

Tabel 4. Pengujian pembuatan soal pilihan pernyataan aplikasi penguji

No	Kondisi	Pengujian	Keterangan
1	Pembuatan soal	Sesuai harapan	Sukses
2	Pemilihan kunci jawaban	Sesuai harapan	Sukses

